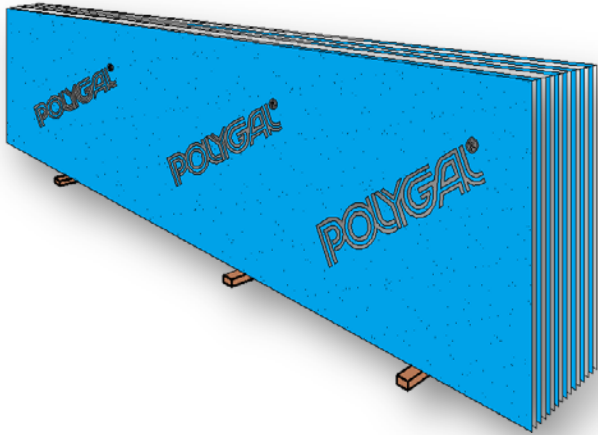


1. ALMACENAMIENTO

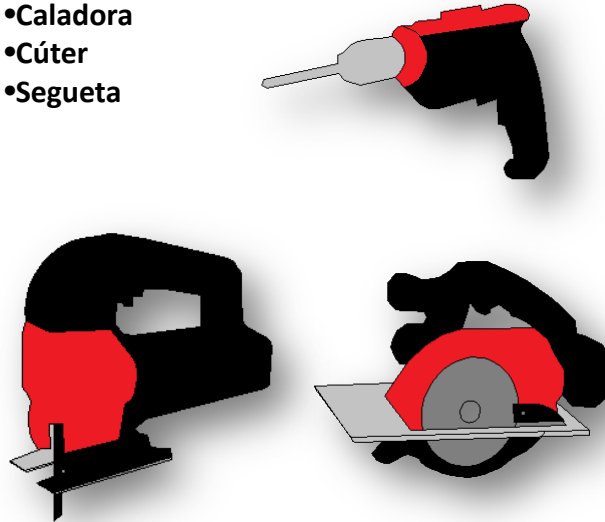
Los paneles deben de almacenarse en forma vertical u horizontal manteniéndolas protegidas del sol y lluvia sin cubrirlas con revestimientos de PVC.



2. HERRAMIENTAS A UTILIZAR

Las herramientas más comunes para la instalación de Policarbonato POLYGAL.

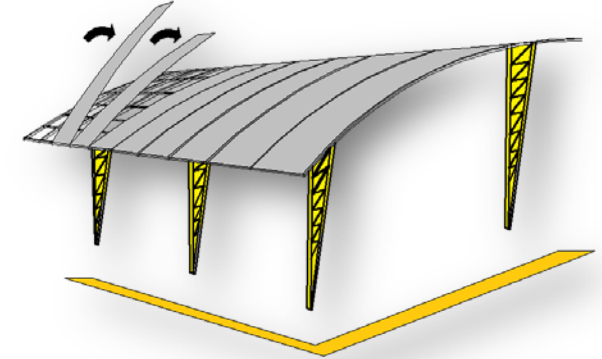
- Taladro (puntas hexagonales y de cruz)
- Cierra de banco
- Caladora
- Cúter
- Segueta



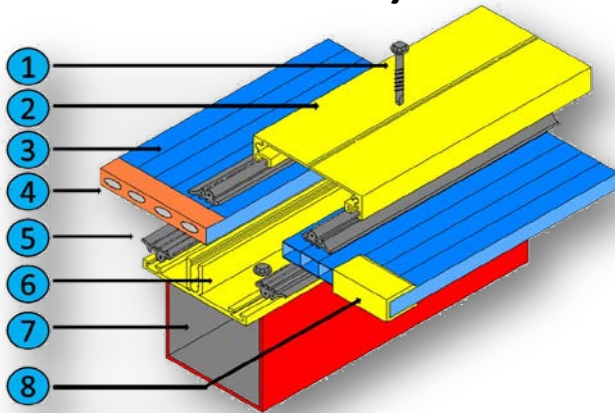
3. HABILITADO E INSTALACIÓN DE ESTRUCTURA

Se debe planificar la estructura dependiendo del área en donde se va a colocar.

En el sistema, Perfil 6/16, Perfil ECP y Perfil HP las correos o travesaños deben de colocarse en sentido perpendicular a las uniones de las hojas. Nota: la pendiente siempre debe de ir en el sentido mas largo de las hojas.



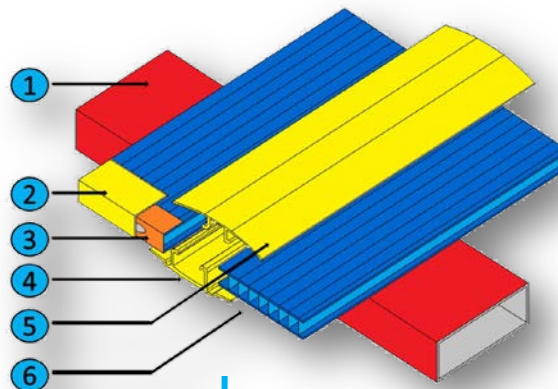
4. SISTEMA PERFIL 6/16



- 1.- Pija autorroscante
- 2.- Perfil tapa de aluminio
- 3.- Policarbonato POLYGAL
- 4.- Cinta anti polvo
- 5.- Perfil de neopreno
- 6.- Perfil base de aluminio
- 7.- Estructura
- 8.- Perfil UPD

Debe colocarse la estructura según el diseño, colocar el perfil base y atornillarlo a la estructura sobre poner el policarbonato y colocar el perfil tapa atornillándolo al perfil base, colocar la cinta anti polvo y después el perfil UPD.

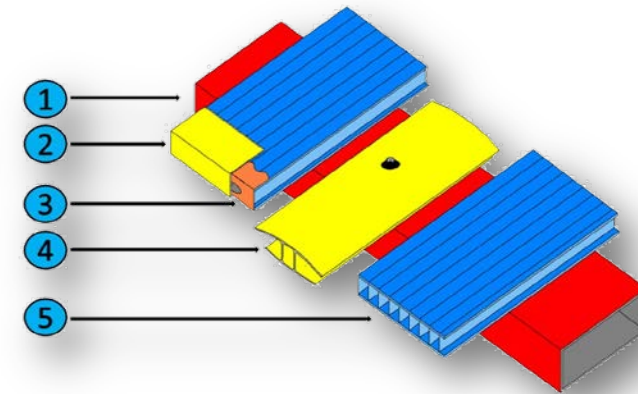
5. SISTEMA PERFIL ECP



- 1.- Estructura
- 2.- Perfil UPD
- 3.- Cinta anti polvo
- 4.- Perfil base
- 5.- Perfil tapa
- 6.- Policarbonato POLYGAL

Debe colocarse la estructura según el diseño, colocar el perfil base y atornillarlo a la estructura sobre poner el policarbonato y colocar el perfil tapa presionándolo contra el perfil base, colocar la cinta anti polvo y después el perfil UPD.

6. SISTEMA PERFIL HP

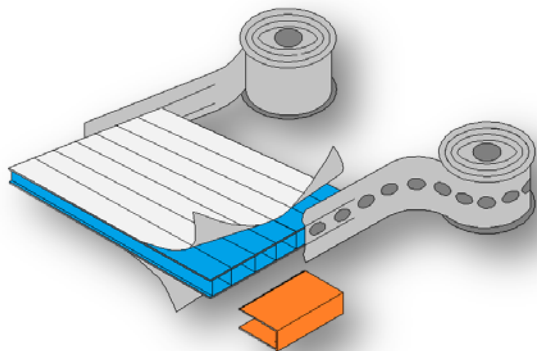


- 1.- Estructura
- 2.- Perfil UPD
- 3.- Cinta anti polvo
- 4.- Perfil HP
- 5.- Policarbonato POLYGAL

Debe colocarse la estructura según el diseño, seguido se comienza a introducir en policarbonato en el perfil HP, el perfil HP debe atornillarse a la estructura, colocar la cinta anti polvo y después el perfil UPD.

7. CINTA DE ALUMINIO Y PERFIL UPD

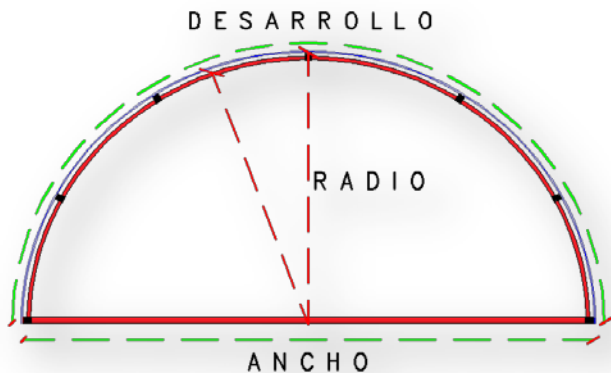
Se desprende un poco la película protectora del policarbonato, se coloca la cinta en cada extremo, debe de colocarse la cinta solida regularmente del lado donde desahoga pendiente y la cinta perforada debe de colocarse en la parte superior de la pendiente, ya colocada la cinta en ambos extremos procedemos a instalar el perfil UPD.



9. RADIO DE CURVATURA

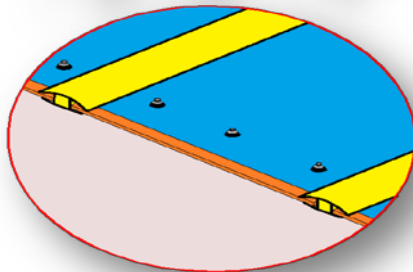
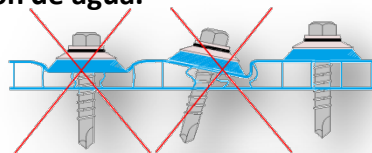
Espesor (mm).	6	8	10	16
Radio mínimo de curvatura (mts).	1.05	1.40	1.75	2.80

Para el curvado se debe de tomar en cuenta el desarrollo que se le va a dar a la cubeta el radio y los travesaños.



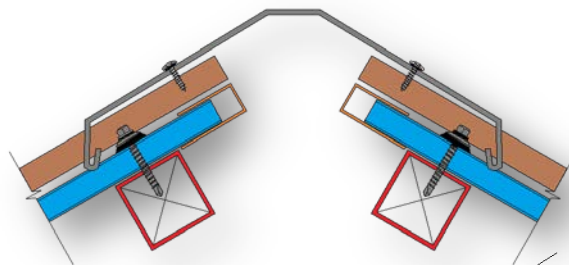
8. COLOCACIÓN DE PIJAS

Terminada la instalación del policarbonato debe de instalarse pijas en la perimétrica de la cubierta, las pijas deben de colocarse sin que deformen el policarbonato pero permitiendo que el washer (Arandela de neopreno) lo presione un poco para evitar la filtración de agua.



10. TIPOS DE FLASHING

FLASHING EN CUMBRERAS DE CUBIERTAS DE DOS AGUAS.



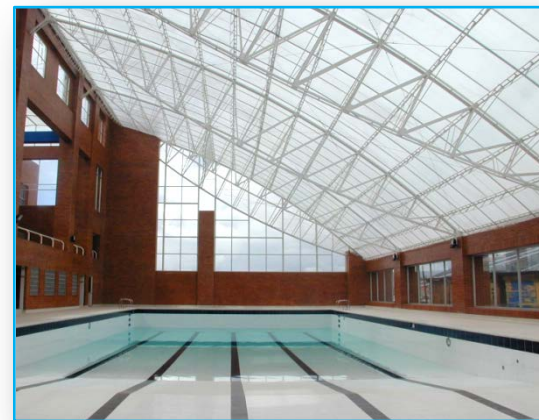
FLASHINGEN CUBIERTAS PEGADAS A MUROS



POGALMEX

MANUAL DE INSTALACIÓN PARA POLICARBONATO

POLYGAL®



Chimalpopoca No. 54
Col. Lázaro Cárdenas,
Naucalpan, Edo. México
C.P. 53560
Tel. (55) 53 59 99 99
www.pogalmex.com.mx